

2

4

6

8

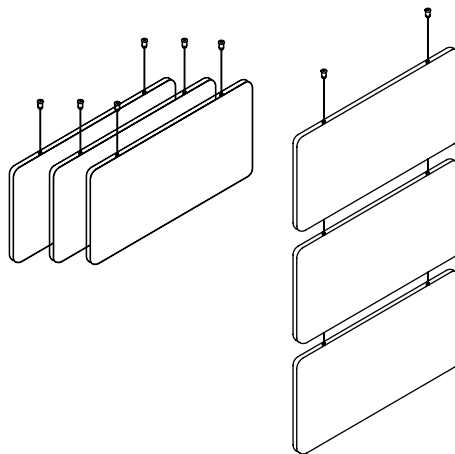
10

12

14

Bohrschablone

drilling template



14 cm

Außenkante Schablone = Außenkante Baffle
Edge of template = Outer edge of baffle

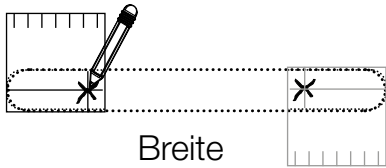
2,5 cm

2,5 cm

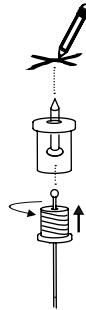


Verwendung der Schablone:

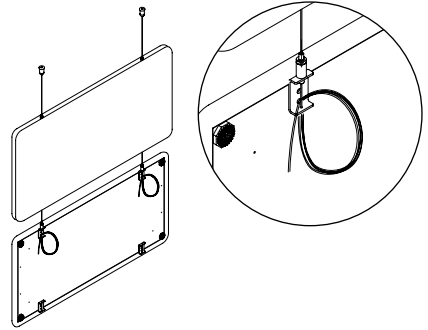
1.



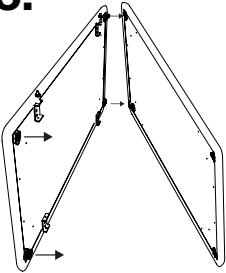
2.



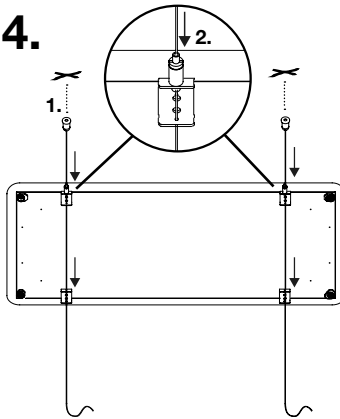
5.



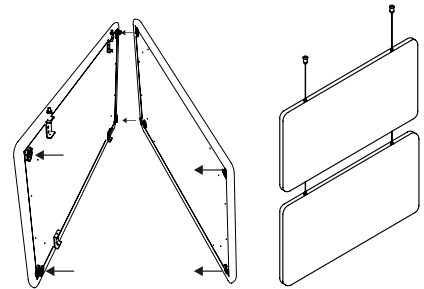
3.



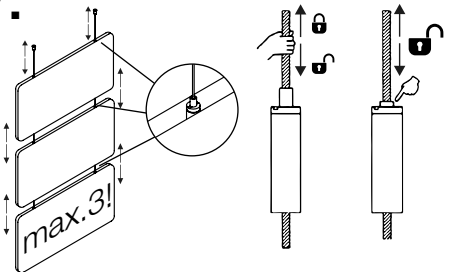
4.



6.



7.



OKA Büromöbel GmbH & Co. KG

Eibauer Straße 1-5

D-02727 Ebersbach-Neugersdorf

Telefon +49 (0) 3586 - 711-0

Email info@oka.de

www.oka.de

RLFA | MTA0130

