

**MONTAGEINFORMATIONEN**

**ASSEMBLY INSTRUCTIONS**

**MONTAGE-INFORMATIE**

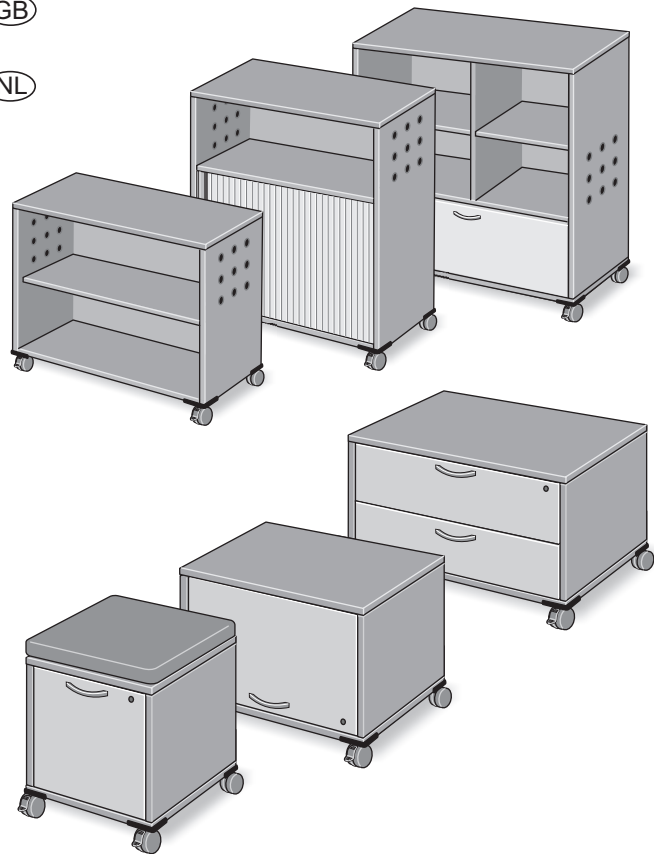
# Flexline RollBoards SitContainer

(D)

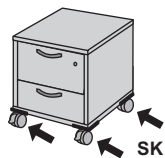
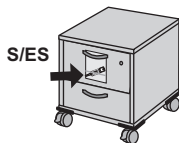
(GB)

(NL)

043



1



Werkzeug  
Tools  
Gereedschap

D

## Allgemeine Hinweise

Vor Montagebeginn Transportverpackung entfernen und die Lieferung auf Vollständigkeit, Richtigkeit und Qualität überprüfen. Schlüssel **S** mit Ersatzschlüssel **ES** aus dem Beutel entnehmen und Funktion der Zentralverriegelung und Auszugssperre prüfen; In der Montageanleitung werden alle alternativen bzw. optionalen Ausstattungsvarianten dargestellt. Die für Sie gültigen Ausführungen entnehmen Sie bitte den entsprechenden Lieferunterlagen.

Abb. 1.1

Entfernen Sie die Transportschutzkappen **SK** von den Laufrollen **Abb. 1.2, 1.3**

GB

## General instructions

Before assembly, remove transport packing, and check that all parts are present and correct, and of proper quality. Remove key **S** and spare key **ES** from the bag, and check that the central locking system and the drawer stop work properly; the assembly instructions show all alternatives or optional versions. The details of your version are to be found in the delivery documents.

Fig. 1.1

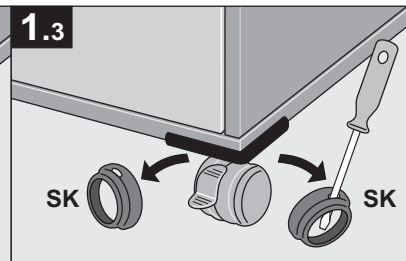
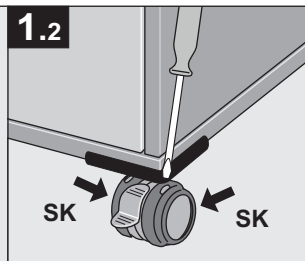
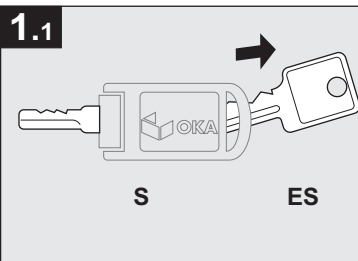
Remove the transport cover lid **SK** from the castors **Fig. 1.2, 1.3**

NL

## Algemene aanwijzingen

Voor het begin van de montage de transportverpakking verwijderen en de levering op volledigheid, juistheid en kwaliteit controleren. Sleutel **S** met reservesleutel **ES** uit het zakje nemen en de functie van de centrale portiervergrendeling en de uittrek-blokkering controleren; in de montageaanwijzing worden alle alternatieven resp. optimale uitrustingsvarianten afgebeeld. De voor U geldige uitvoeringen leidt U alstublieft uit de desbetreffende leveringsdocumenten af. **Afb. 1.1**

Verwijder de transportkappen **SK** van de wielen **Afb. 1.2, 1.3**



2

## Prüfzeichen/Zertifikate



www.tuv.com  
ID 0000040440



## Approvals/Certificates

## Keuringsteken / certificaten

3

## Sicherheitshinweise

## Safety instructions

## Veiligheidsaanwijzingen



Bei Containern mit der Ausstattung "Rollen feststellbar" sind diese während der Arbeitsposition grundsätzlich festzustellen ...  
**F:** feststellen, **L:** lösen

**Abb. 3.1**  
 ... und zur Vermeidung einer Stolpergefahr nach innen zu drehen.  
**Abb. 3.2**

If your container has "lockable castors", the castors must be locked when the container is in working position ...

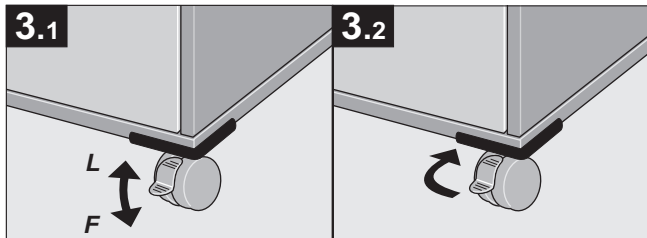
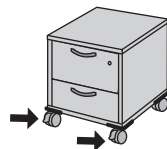
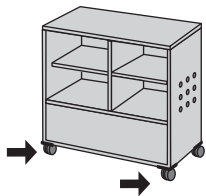
**F:** lock **L:** unlock

**Fig. 3.1**  
 ...and to avoid tripping over them, they should be turned inwards.  
**Fig. 3.2**

Bij containers met de uitrusting "rollen vast te zetten" moeten deze gedurende de arbeidspositie principieel vast gezet worden...

**F =** vastzetten; **L =** lossen

**Afb. 3.1**  
 ... en voor het vermijden van struikelgevaar naar binnen worden gedraaid.  
**Afb. 3.2**

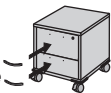


4

## Demontage/Montage der Griffe

## Removing/assembly drawer handles

## Demontage / montage van de grepen



Demontage/Montage der Griffe mittels Schrauben **S1** (M4 x 25) bzw. **S2** (M4 x 12) von den Innenseiten der Schubladenblenden aus vornehmen  
**Abb. 4.1, Abb. 4.2**

Remove/assemble the handles using screws **S1** (M14 x 25) or **S2** (M4 x 12) on the inside of the drawer front.  
**Figs. 4.1 and 4.2**

Demontage / montage van de grepen met behulp van de schroeven **S1** (M4 x 25) resp. **S2** (M4 x 12) vanuit de binnenkanten van de schuifladeblinden uitvoeren.  
**Afb. 4.1, afb. 4.2**

Beschlagselemente

Fittings

Beslagelementen

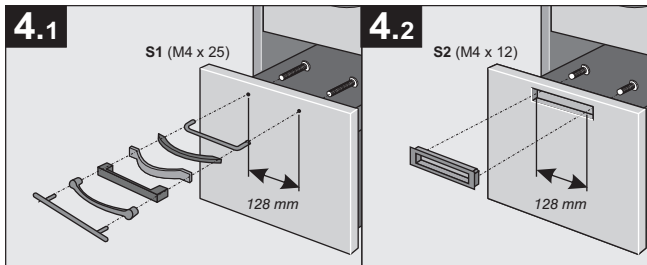
**S1**  M4 x 25

**S2**  M4 x 12

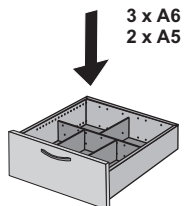
Werkzeug

Tools

Gereedschap



5



## Montage der Einrichtungsteile

### Trennwand für Schubladen quer: (Kunststoff)

Trennwand (geschlossene Längskante nach oben) an gewünschter Stelle von oben in die Schublade eindrücken bis gefederte Rastnasen **A** in die Lochleiste **B** einrasten.

Zum Verstellen Trennwand kräftig nach oben ziehen und an neuer Position wieder einrasten **Abb. 5.1**

### Fachteiler längs DIN A5 und DIN A6: (Metall)

Schiebeteile **C** der Fachteiler von Ausgangsposition (Bild 1) schräg nach unten schieben (Bild 2), so dass die Raststifte nicht mehr über die Außenkante ragen.

Fachteiler an gewünschter Position einsetzen und nach unten drücken. Die Schiebepinns werden so in ihre Ausgangsposition zurückgedrückt und in den Öffnungen **D** des Lochrasters arretiert (Bild 3) **Abb. 5.2**

## Assembling the fittings

### Draw divider (widthwise): (plastic)

Press the draw divider (with the straight edge upwards) down into the drawer in the desired position until the spring-mounted snap lugs **A** snap into hole strip **B**.

To move the draw divider, pull it sharply upwards to remove it before pressing it down firmly into its new position. **Fig. 5.1**

### Compartment divider (depthwise) DIN A5 and DIN A6: (metal)

Push the positioning part **C** of the compartment divider from basic position (Fig. 1) so that the two spring-mounted lugs (Fig. 2), no longer extend beyond the outer edge.

Position the compartment dividers into the desired position and press down. This pushes the positioning pins back into basic position where they are then stopped in the openings **D** of the arresting holes (Fig. 3). **Fig. 5.2**

## Montage van de inrichtingsdelen

### Tussenschot voor schuifladen dwars: (kunststof)

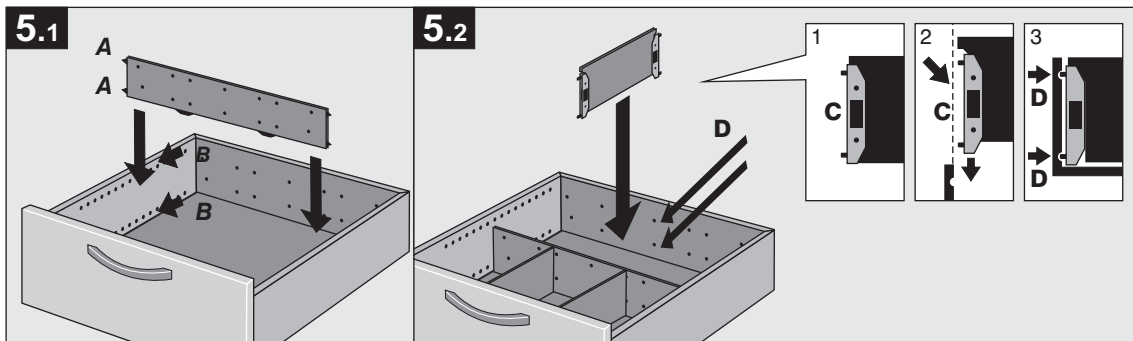
Tussenschot (gesloten langsvlak naar boven) aan de gewenste plaats van boven in de schuiflade indrukken tot de verende arrêteerpennen **A** in de gatlijst **B** ineenklemmen.

Voor het verzetten het tussenschot krachtig naar boven trekken en aan de nieuwe positie weer ineenklemmen. **Afb. 5.1**

### Vakdeler langs DIN A5 en DIN A6: (metaal)

Schuifdelen **C** van de vakdeler van de uitgangspositie (afb. 1) schuin naar beneden schuiven (afb. 2), zodat de arrêteerpennen niet meer over de buitenkant steken.

De vakdeler aan de gewenste positie inzetten en naar beneden drukken. De schuifpinnen worden zo in hun uitgangspositie terug gedrukt en in de openingen **D** van het gat-raster gearrêteerd (afb. 3). **Afb. 5.2**



6

## Auswechseln der Schubladen

### Stahlschubladen 2/3/4/6 HE

**Ausbau:** Entriegelungsbügel **B** an der Unterseite der Führungsschiene nach oben drücken und Schublade leicht anheben. Unter dieser leichten Neigung Schublade nach vorn herausziehen (**C**) bis sie sich von der Führungsschiene abheben lässt **Abb. 6.1**

**Einbau:** Schublade von oben auf die voll ausgezogenen Führungsschienen auflegen (**D**) (ca 10 cm weiter vorn als Originalstellung); Schublade mit Führungen einschieben bis Rastklick erfolgt (**E**) **Abb. 6.2**

## Removing the drawers

### Steel drawers 2/3/4/6 HE

**Removal:** Press the release bracket **B** on the underside of the guide rail upward and the lift the drawer slightly. Keeping the drawer slightly tilted, pull it slowly out to the front (**C**) until it can be lifted out of the guide rail. **Fig. 6.1**

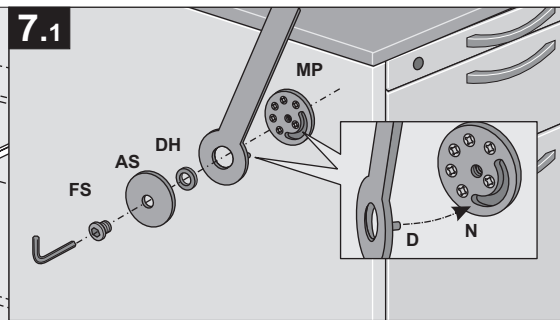
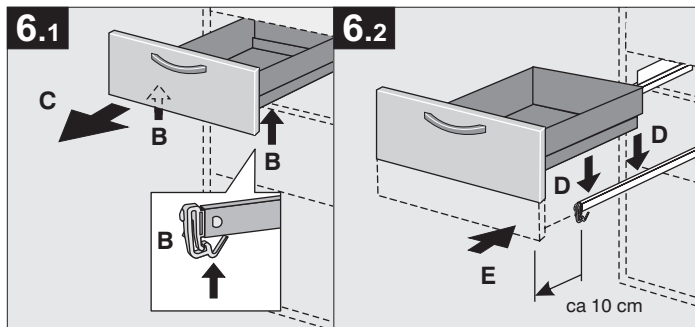
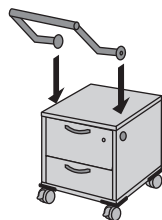
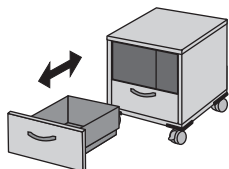
**Assembly:** Place the drawer down onto the fully extended guide rails (**D**) (c. 10 cm more than the original position); push the drawer in with the guide rails until it clicks into position (**E**). **Fig. 6.2**

## Uitwisselen van de schuifladen

### Stalen schuifladen 2/3/4/6 HE

**Uitbouw:** Ontgrendelingsbeugel **B** aan de onderkant van de geleiderail naar boven drukken en de schuiflade licht optillen. Onder deze lichte neiging, de schuiflade naar voor eruit trekken (**C**) tot deze zich van de geleiderail laat afnemen. **Afb. 6.1**

**Inbouw:** Schuiflade van boven op de geheel uitgetrokken geleiderails opleggen (**D**) (ca. 10 cm verder vooraan dan de originele positie); schuiflade met geleidingen inschuiven tot een ineenklemmende klik te horen is (**E**). **Afb. 6.2**



7

## Beschlageslemente Fittings Beslagelementen



## Werkzeug

### Tools

### Ge gereedschap



## Demontage/Montage Fahrgriff

### Demontage

Flanschkopfschraube **FS**, Abdeckscheibe **AS** und Distanzhülse **DH** lösen, Fahrgriff abnehmen;

### Montage

Mittels Flanschkopfschraube **FS**, Abdeckscheibe **AS** und Distanzhülse **DH** Fahrgriff an den Montageplatten **MP** des Compact-containers befestigen;

**Achtung:** den Dorn **D** des Fahrgriffes exakt in der Nut **N** der Montageplatte **MP** fixieren; **Abb. 7.1**

## Removal and assembly of the transport handle

### Removal

Undo flange head screw **FS**, cover disk **AS** and spacer **DH**, remove transport handle;

### Assembly

Fix the transport handle to the mounting plate **MP** of the compact container using the flange head screw **FS**, the cover disk **AS** and the spacer **DH**;

**Attention:** The pin **D** of the transport handle fits exactly into the groove **N** of the mounting plate **MP**. **Fig. 7.1**

## Demontage / montage rijgreep

### Demontage

Flenskopfschroef **FS**, afdekschijf **AS** en afstandshuls **DH** lossen, rijgreep afnemen;

### Montage

Met behulp van de flenskopfschroef **FS**, afdekschijf **AS** en afstandshuls **DH** rijgreep aan de montageplaten **MP** van de compact-container bevestigen;

**Opgelet:** De doorn **D** van de rijgreep exact in de groef **N** van de montageplaat **MP** fixeren. **Afb. 7.1**

## 8

## Auswechseln der Klappe

Klappe bis Anschlag öffnen  
**Abb. 8.1**  
 auf einer Klappenseite Verriegelung der beiden Gleitpins **GP** lösen  
**Abb. 8.2**  
 Gleitpins **GP** durch seitliches Verschieben aus der Profilschiene herausziehen  
**Abb. 8.3**  
 Tür leicht verkanten und herausnehmen  
**Abb. 8.4**

Einbau in umgekehrter Reihenfolge vornehmen

## Removing the flap

Pull out flap until it stops  
**Fig. 8.1**  
 Undo the lock for the two guide pins **GP** on one side.  
**Fig. 8.2**  
 Pull the guide pins **GP** out of the profile rail by pushing to one side.  
**Fig. 8.3**  
 Tip door slightly and pull out.  
**Fig. 8.4**

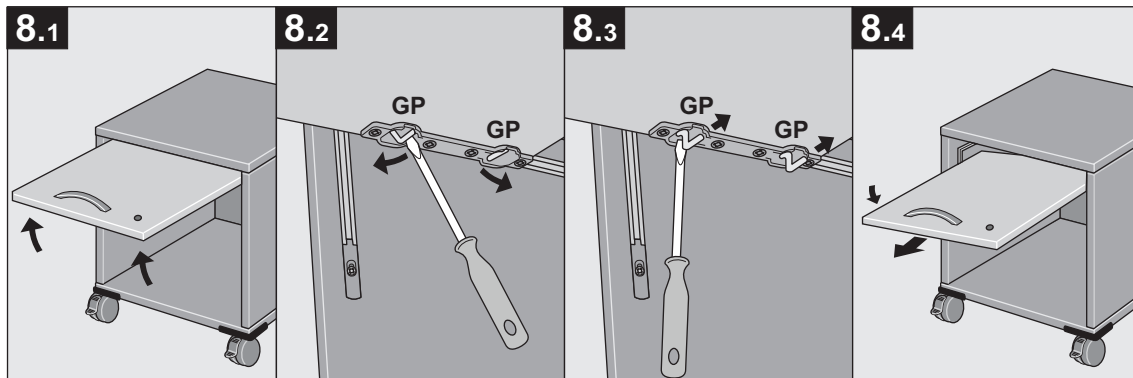
It is assembled again in the reverse order

## Uitwisselen van de klep

Klep tot aan de aanslag openen  
**Afb. 8.1**  
 Op een klepzijde vergrendeling van de beide glijpins **GP** lossen.  
**Afb. 8.2**  
 Glijpins **GP** door zijdelings verschuiven uit de profielrail uittrekken.  
**Afb. 8.3**  
 Deur licht kantelen en eruit nemen.  
**Afb. 8.4**

Inbouw in omgekeerde volgorde uitvoeren.

Werkzeug  
 Tools  
 Gereedschap



## Pflegehinweise Entsorgung

### Grundsätzliches:

Reinigung und Pflege der Oberflächen gewährleisten eine jahrelange Dauerhaftigkeit und Schönheit der Möbel. Die Reinigung der Möbeloberflächen sollte grundsätzlich nur mit weichen, sauberen, nicht flusenden Tüchern erfolgen.

### Anwendung:

Für die Entfernung von anhaftendem Staub und leichten Verschmutzungen genügt es, die Tücher mit Wasser, dem geringe Mengen handelsüblicher Reinigungsmittel zugesetzt sind, anzufeuchten und damit die Oberflächen ohne starken Druck abzuwischen (**kein Polieren, kein Scheuern**).

Anschließend sollte mit einem trockenen Tuch nachgewischt werden. Bei hartnäckigen Verschmutzungen können die Reinigungsmittel auch in höherer Konzentration angewendet werden, jedoch **niemals unverdünnt**. In diesen Fällen muss unbedingt mit klarem Wasser nach- und anschließend trocken gewischt werden.

**Offenporige Möbeloberflächen** dürfen immer nur feucht, **nicht nass** behandelt werden.

### Hinweise:

Als Reinigungsmittelzusatz eignen sich handelsübliche Allzweckreiniger, sowie fast alle Geschirrspülmittel. Diese Mittel sind gemäß den auf den Packungen angegebenen Anwendungshinweisen zu benutzen.

Auf keinen Fall dürfen Scheuermittel benutzt werden. Auch von Verwendung aggressiver Bad- und WC-Reiniger ist unbedingt abzuraten.

### Entsorgung und Rücknahme

Wenn der Tisch entsorgt werden soll, so muss das nach den gültigen Richtlinien und Vorschriften umweltgerecht erfolgen, oder der Tisch ist an den Hersteller zurückzuführen. Der Hersteller behält sich das Recht vor, die Entsorgung des Tisches eine Gebühr zu erheben.

## Care instructions Disposal

### General:

When the surfaces are regularly cleaned and kept in proper conditions, both the function and the pleasant appearance of the furniture will be ensured for many years. As a matter of principle, the surfaces of the furniture should only be cleaned with soft, clean and lint-free cloths.

### Application:

Add a small quantity of commercially available cleaning agents to the water and remove any dust and minor contaminations with a wet cloth by wiping the surface slightly and without applying any pressure (**do not polish the surfaces or use abrasive agents**). Re-wipe the surfaces with a dry cloth. Should the soiling prove to be persistent, the cleaning agents can be used in a higher concentration, but never **undiluted**. In cases like that, re-wipe the surfaces with clean water and dry them subsequently.

Furniture surfaces **with open pores** must only be cleaned with a wet cloth and **never be treated wet**.

### Please note:

Commercially available all-purpose cleaning agents as well as almost all types of washing-up liquids can be added to the cleaning water. These agents should be applied in accordance with the instructions given on the package. While abrasive cleaning agents must not be used at all, the use of any aggressive cleaning agents for toilets and bathing tubs is not recommended, either.

### Disposal and return

If the desk is to be disposed of, this must be done in accordance with the valid directives and regulations in an environmentally friendly way. Alternatively you may return the desk to the manufacturer. The manufacturer reserves the right to charge the customer for the disposal of the desk.

## Onderhoudsaanwijzingen Afvalverwerking

### Principeel:

Reiniging en onderhoud van oppervlakken garanderen een jarenlange duurzaamheid en schoonheid van de meubelen. De reiniging van de meubelopervlakken mag principieel alleen met zachte, zuivere en niet pluisende doeken gebeuren.

### Toepassing:

Voor het verwijderen van aanhechtende stof en lichte verontreinigingen is het toereikend, de doeken met water, waarbij geringe hoeveelheden in de handel gebruikelijke reinigingsmiddelen zijn toegevoegd, te bevochtigen en daarmee de oppervlakken zonder sterke druk af te wissen (**geen polijsten, geen schuren**).

Aansluitend moet met een droog doek worden nagewist. Bij hardnekkige verontreinigingen kunnen de reinigingsmiddelen ook in een hogere concentratie gebruikt worden, echter **nooit onverdund**. In deze gevallen moet in ieder geval met zuiver water na- en aansluitend drooggewist worden.

**Openporige meubelopervlakken** mogen altijd alleen vochtig, **niet nat** behandeld worden.

### Aanwijzingen:

Als reinigingsmiddeltoevoegsel zijn in de handel gebruikelijke allesreinigers, zoals bijna alle afwasmiddelen geschikt. Deze middelen zijn volgens de op de verpakking aangegeven toepassingsaanwijzingen te gebruiken.

In geen geval mogen schuurmiddelen worden gebruikt. Ook van het gebruik van bad- en WC-reinigingsmiddelen is absoluut af te raden.

### Afvalverwerking en terugname

Wanneer de tafel moet worden verwijderd, dan moet dat naar de geldige richtlijnen en voorschriften milieugerecht gebeuren, of de tafel moet aan de producent teruggevoerd worden. De producent behoudt zich het recht voor, voor de afvalverwerking van de tafel een vergoeding te vragen.

## Servicekontakte

## Service contacts

## Servicecontacten

**OKA Qualitätspass** *bitte sorgfältig aufbewahren*

**OKA Quality Passport** *please store safely*

**OKA kwaliteitspas** *zorgvuldig bewaren alstublieft*

OKA ... ein Familienunternehmen mit 150 Jahren ... Qualität aus Tradition ...

OKA ... a family business for 150 years ... Quality is our tradition ...

OKA ... een familieonderneming met 150 jaar ... kwaliteit uit traditie ...

Dieses Produkt wurde hergestellt am:

This product was manufactured on:

Dit product werd vervaardigd op:

Die Qualität und Vollständigkeit wurde geprüft durch:

Quality and integrity checked by:

De kwaliteit en de volledigheid werd gecontroleerd door:



OKA Büromöbel GmbH & Co. KG

Eibauer Str. 1 - 5

D-02727 Ebersbach-Neugersdorf

fon: +49 (0) 3586 - 711 - 0

fax: +49 (0) 3586 - 711-170

E-Mail: [info@oka.de](mailto:info@oka.de)

[www.oka.de](http://www.oka.de)

Sollten dennoch Gründe für eine Reklamation gegeben sein, verwenden Sie bitte den Vordruck.

Should there however still be reasons for complaint please use the form on this side.

Zouden desondanks reden voor een reclamatie voorhanden zijn, gebruikt U alstublieft het voorgedrukt formulier.

## Beanstandungsmeldung

## Complaint report

## Reclamatiemelding

Vorgangsnummer:

Case number:

Procedurenummer: \_\_\_\_\_

Position (oder Produktbeschreibung)

Position (or product description)

Positie (of productbeschrijving) \_\_\_\_\_

Grund der Beanstandung:

Reason for complaint:

Reden van de reclamatie: \_\_\_\_\_

Datum:

Date:

Jaartal: \_\_\_\_\_

Der Mangel wurde festgestellt:

The following fault was found:

Het gebrek werd vastgesteld:

nach der Entladung  
after unloading  
na het lossen

während des Gebrauchs  
during use  
gedurende het gebruik

nach dem Vertragen  
after carrying  
na het verdragen

nach der Montage  
after assembly  
na de montage