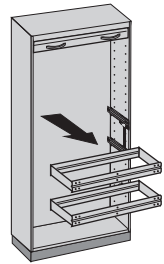
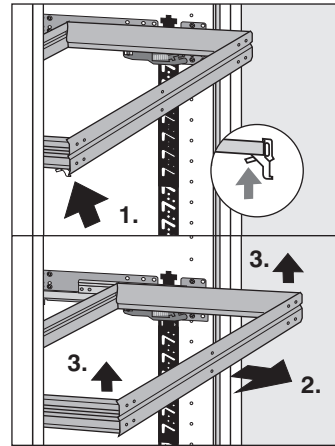


6. Demontage Hängerahmen/Schubladen



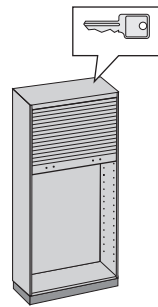
1. Schnäpper hochdrücken und Hängerahmen/Schublade leicht anheben (Achtung: nur die Rahmen oder die Schubladen hochheben, nicht die Auszugsführungen);
2. unter leichter Neigung Hängerahmen/Schublade herausziehen, bis sich
3. die Hängerahmen/Schubladen abheben lassen;



Die Gleiter des STOP-CONTROL-Systems bereits demontierter Hängerahmen/Schubladen müssen gespannt werden (siehe unter Punkt "montieren"), um die Auszugssperre außer Kraft zu setzen;

Allgemeine Hinweise

Vor Montagebeginn Transportverpackung entfernen und die Lieferung auf Vollständigkeit, Richtigkeit und Qualität überprüfen;



Prüfzeichen/Zertifikate



Pflegehinweise

Grundsätzliches:
Reinigung und Pflege der Oberflächen gewährleisten eine jahrelange Dauerhaftigkeit und Schönheit der Möbel. Die Reinigung der Möbeloberflächen sollte grundsätzlich nur mit weichen, sauberen, nicht flusenden Tüchern erfolgen.

Anwendung:
Für die Entfernung von anhaftendem Staub und leichten Verschmutzungen genügt es, die Tücher mit Wasser, dem geringe Mengen handelsüblicher Reinigungsmittel zugesetzt sind, anzufeuchten und damit die Oberflächen ohne starken Druck abzuwischen (**kein Polieren, kein Scheuern**). Anschließend sollte mit einem trockenen Tuch nachgewischt werden. Bei hartnäckigen Verschmutzungen können die Reinigungsmittel auch in höherer Konzentration angewendet werden, jedoch **niemals unverdünnt**. In diesen Fällen muß mit klarem Wasser nach- und anschließend trockenge wischt werden.

Offenporige Möbeloberflächen dürfen immer nur feucht, **nicht naß** behandelt werden.

Hinweise:
Als Reinigungsmittelzusatz eignen sich handelsübliche Allzweckreiniger, wie z.B. Meister Propper, Ajax, Dor, Sidolin u. a. sowie fast alle Geschirrspülmittel, wie z.B. Fit, Pril, Palmoliv, Spühli usw. Diese Mittel sind gemäß den auf den Packungen angegebenen Anwendungshinweisen zu benutzen. Auf keinen Fall dürfen Scheuermittel, wie z.B. ATA, Viss oder ähnliche Produkte benutzt werden. Auch von Verwendung aggressiver Bad- und WC-Reiniger ist unbedingt abzuraten.

Kundenservice

OKA-Büromöbel GmbH & Co. KG

D-02727 Neugersdorf
Telefon 0 35 86/711-0
Telefax 0 35 86/711-170

D-56470 Bad Marienberg
Telefon 0 26 61/62 69-0
Telefax 0 26 61/62 69-36

OKA·BUROMOBEL

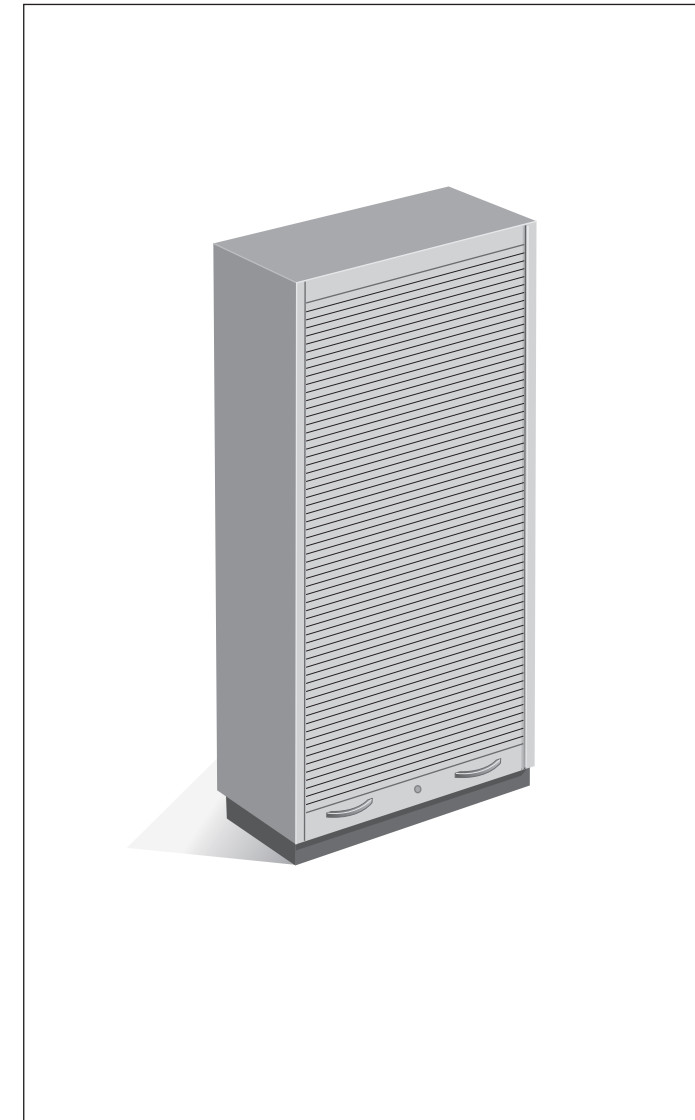
Kontrolliert auf Qualität und Vollständigkeit

Datum: Name:

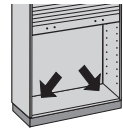
MONTAGEINFORMATIONEN

Vertikal-Rolladenschränke

039



1. Ausrichten der Schränke



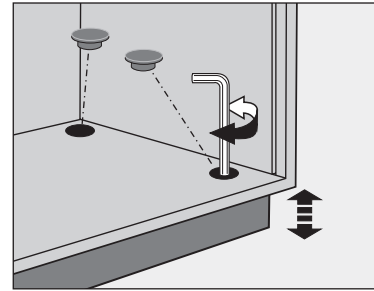
Beschlagselemente
(bei allen Ausführungen)

Ø 15 mm

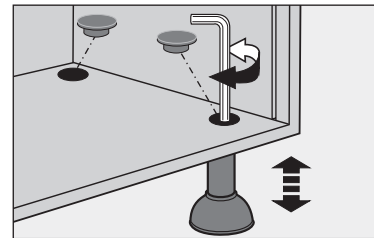
Werkzeug



Justierung über Sockelrahmen mittels
Inbusschlüssel vornehmen,
Abdeckkappen aufstecken;



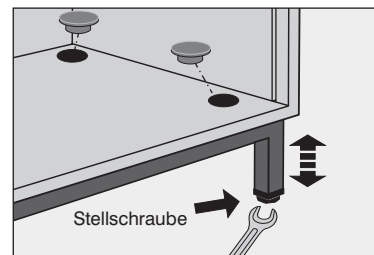
Justierung über Fußelemente mittels
Inbusschlüssel vornehmen,
Abdeckkappen aufstecken;



Werkzeug



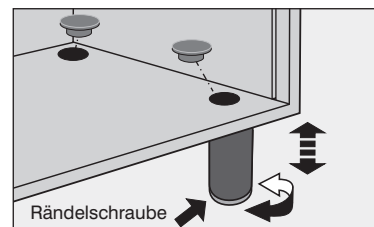
Justierung über Fußelemente mittels
Maulschlüssel vornehmen,
Abdeckkappen aufstecken;



Werkzeug



Justierung über Fußelemente durch
Drehen der Rändelschraube vornehmen,
Abdeckkappen aufstecken;



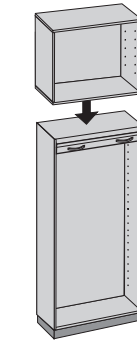
Werkzeug



2. Montage des Aufsatzschrankes



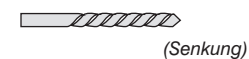
Verbindung wie bei
anderen Schrankelementen
durch den Oberboden ist
nicht möglich!
(Rollladen läuft unterhalb
des Oberbodens)



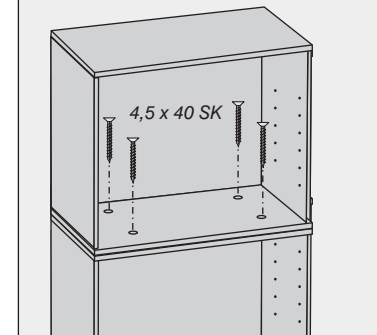
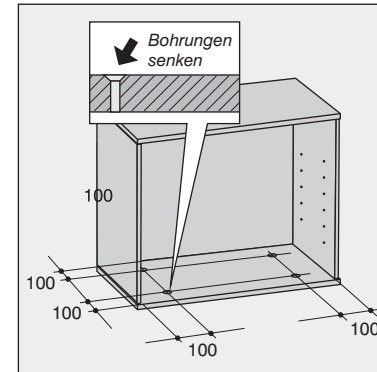
Beschlagselemente



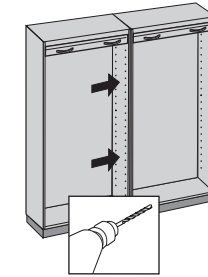
Werkzeug



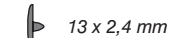
1. Bohrungen in Unterboden des Aufsatzschrankes einbringen;
2. Aufsatzschrank aufsetzen und ausrichten;
3. mit 4 Holzschrauben 4,5 x 60 SK Aufsatzschrank direkt mit dem Oberboden des Vertikalrollladenschrankes verschrauben;



3. Reihung von Schränken



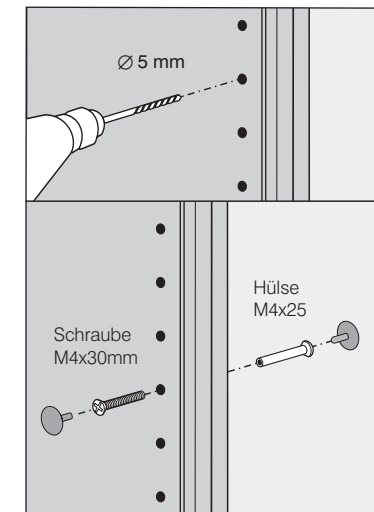
Beschlagselemente



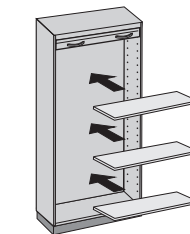
Werkzeug



1. Zur Aufnahme der Verbindungsschrauben nicht genutzte Bohrungen in der vorderen und hinteren Lochreihe mit Ø 5 mm zum benachbarten Schrank durchbohren;
2. Verbindung durch Schraube M4 x 30 mm und Hülse M4 x 25 mm herstellen;
3. Abdeckkappen aufstecken;

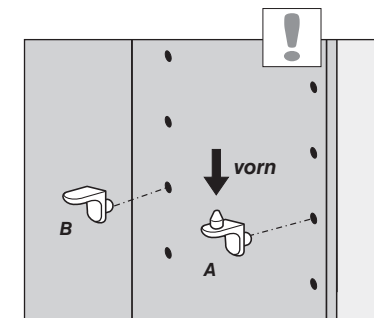


4. Montage der Einlegeböden



1. Boden und Bodenträger entnehmen, evtl. noch vorhandene Transportsicherung (Kunststoffkreuz) entfernen;
2. Bodenträger in den gewünschten Höhen eindrücken und Boden auflegen.

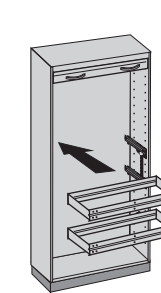
ACHTUNG: Bodenträger mit zusätzlicher Arretierung immer vorn!



Beschlagselemente

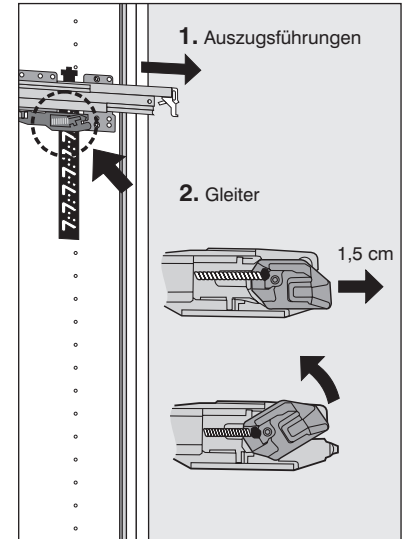


5. Montage Hängerahmen/Schubladen



Gleiter im STOP-CONTROL-Gehäuse vorspannen,

1. Auszugsführungen ca. 5 cm herausziehen,
2. Gleiter ca. 1,5 cm vorziehen und hochdrücken;



3. Hängerahmen/Schublade auf die Auszugsführungen auflegen,
4. Hängerahmen/Schublade waagrecht einschieben bis Rastklick erfolgt;

