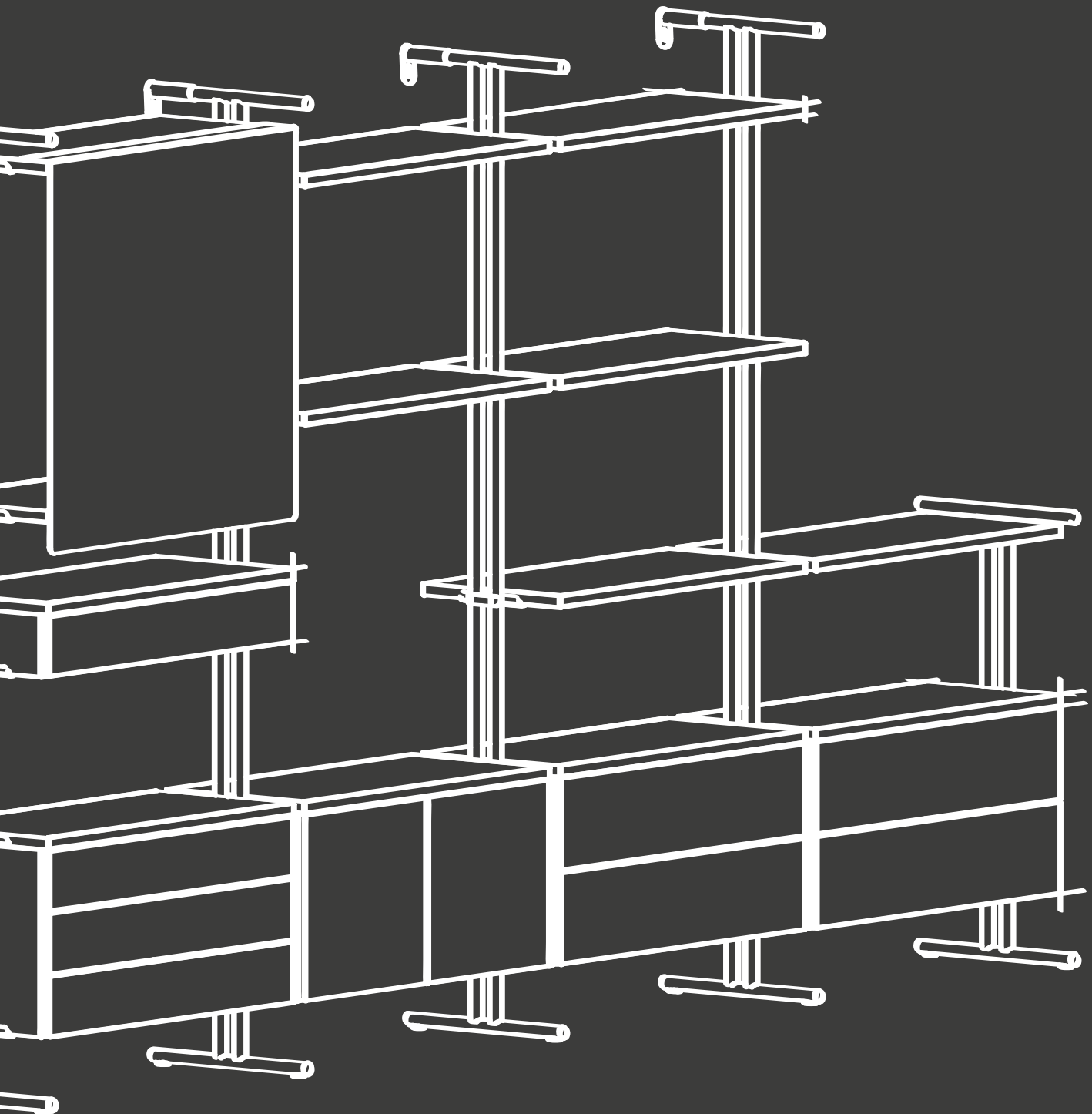


Montageanleitung

Assembly Instructions

MTA 146



OKA Play

Stand / Version 11/2023



Inhaltsverzeichnis

Table of contents

1. Allgemeine Hinweise	3
General information	
2. Sicherheitshinweise	3
Safety Instructions	
3. Produktsystematik	4
Product systematics	
4. Aufbau und Montage	6
Assembly steps before delivery	
7. Pflegehinweise	9
Care instructions	

1. Allgemeine Hinweise

General information

Vor Montagebeginn Transportverpackung entfernen und die Lieferung auf Vollständigkeit, Richtigkeit und Qualität überprüfen.

Der Beutel mit Montagematerial ist dem jeweiligen Artikel beigelegt.

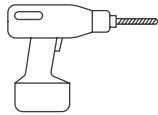
In der Montageanleitung werden alle alternativen bzw. optionalen Ausstattungsvarianten dargestellt. Die für Sie gültigen Ausführungen entnehmen Sie bitte den entsprechenden Lieferunterlagen.



Die Montage nur auf einem dafür geeigneten Untergrund durchführen, um das Produkt vor Beschädigung und Verschmutzung zu schützen!



Es empfiehlt sich der Zusammenbau mit einer weiteren Person.



Only carry out the installation on a suitable surface to protect the product from damage and dirt!



It is recommended to assemble with another person.

2. Sicherheitshinweise

Safety instructions



Es ist ratsam, beim Aufbau eines hohen Regalsystems das Regal am Boden und an der Wand zu befestigen.



Es ist ratsam, die unterste Reihe einer Regalkonfiguration mit hohen Korpusen



Stauraummöbel nur sachgemäß verwenden. Nicht auf dem Möbel stehen oder sitzen.



When setting up a high shelving system, it is advisable to attach the shelving to the floor and to the wall.



It is advisable to use the bottom row of a shelving configuration with high corpus

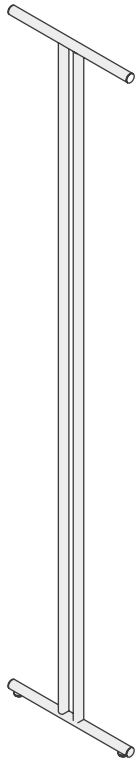


Only use storage units properly. Do not stand or sit on the furniture.

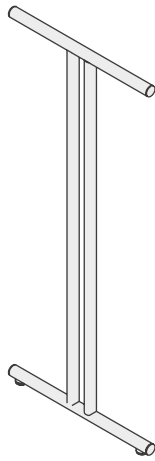
3. Produktsystematik

Product systematics

A Rahmen Frame

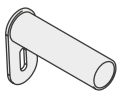


Verkettungsrahmen 60H
Linking frame 60H



Verkettungsrahmen 30H
Linking frame 30H

B Befestigung Fastening

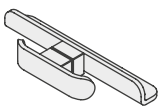


Wandbefestigung
Wall mounting

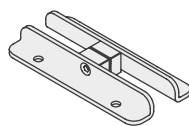


Bodenbefestigung
Floor fastening

C Verbinder Connectors

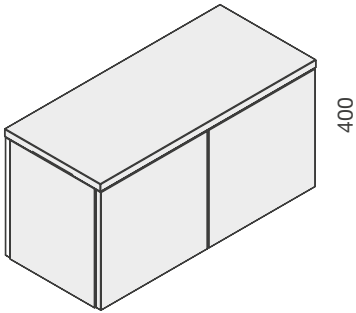


Endverbinder
End connector

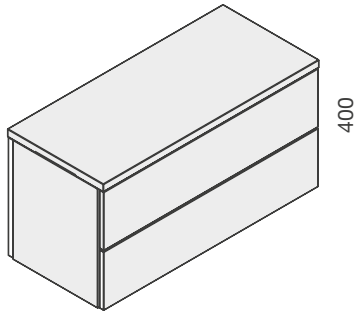


Zwischen-Verbinder
Interconnector

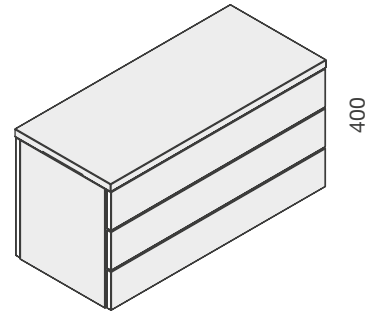
D **Module** Modules



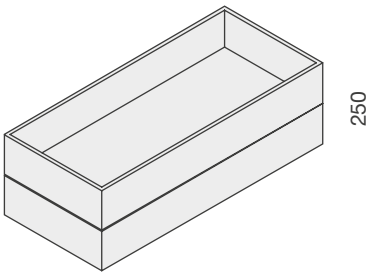
Drehtür 1OH
Hinged door1OH



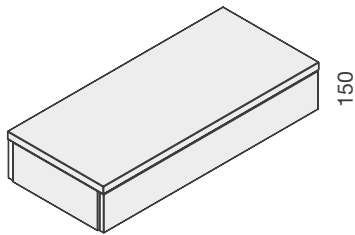
Schubladen 1OH
Drawers 1OH



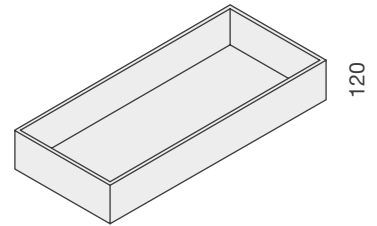
Schubladen 1OH
Drawers OH



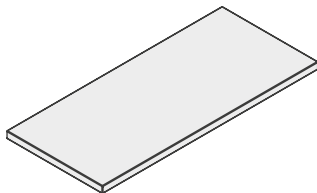
Kombi Schubladen+Ablage 1OH
Combi drawers+storage unit 1OH



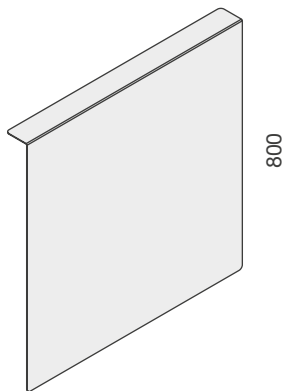
Schubladen 1OH
Drawers 1OH



Ablageschale
Storage tray



Regalboden
Shelf

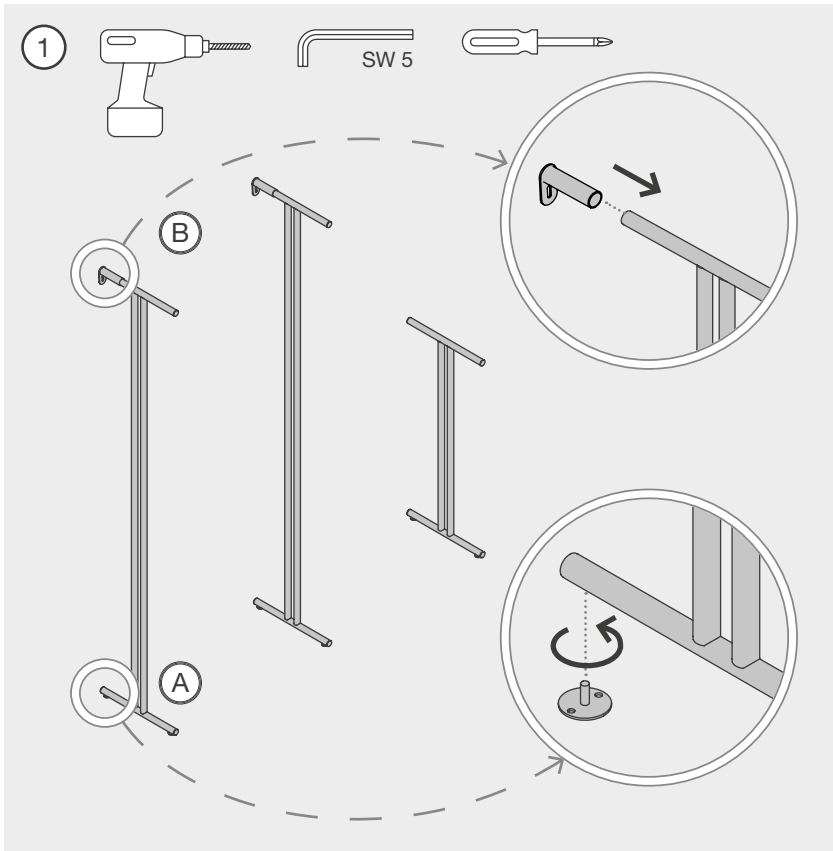


Metalltafel
Metal panel

4. Aufbau und Montage

Assembly steps before delivery

A Anordnung Verkettungsrahmen Arrangement of linking frames

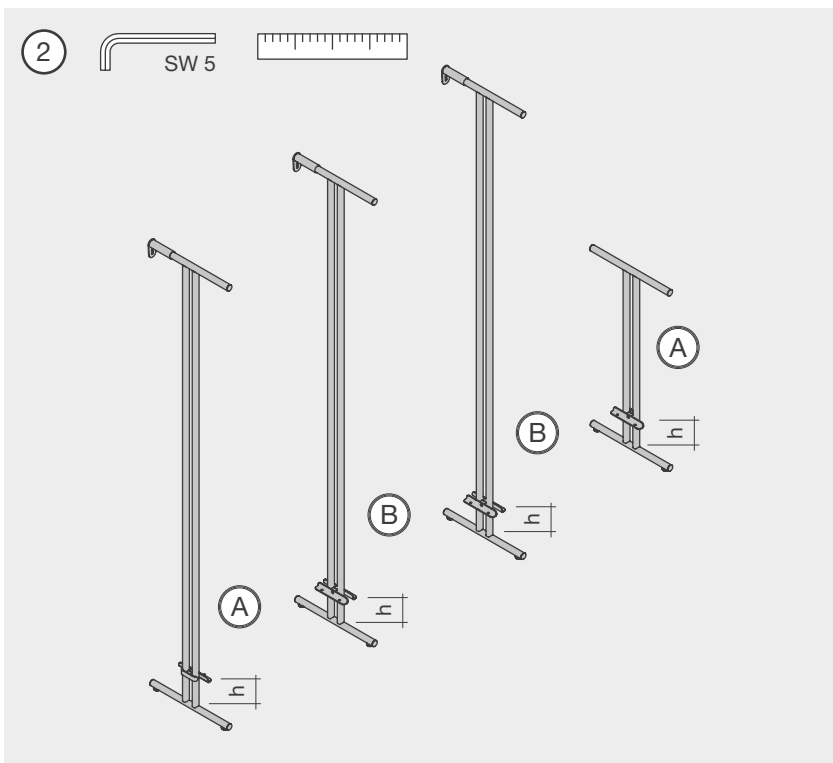


! Es ist ratsam, beim Aufbau eines hohen Regalsystems das Regal am Boden (A) und an der Wand (B) zu verankern.

When installing a high shelving system, it is advisable to anchor the shelving to the floor (A) and to the wall (B).

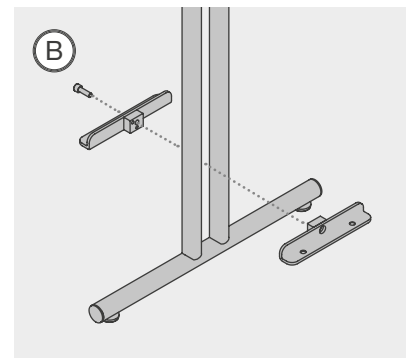
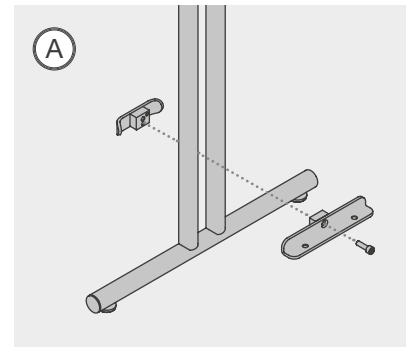
Anordnen der Verkettungsrahmen, Bodenverankerung hinten einschrauben (A) und Wandverankerung auf den Rahmen schieben (B), bevor das Regal an die Wand geschoben wird

Arrange the linking frames, screw in the floor anchoring at the back (A) and slide the wall anchoring onto the frame (B) before sliding the shelf onto the wall

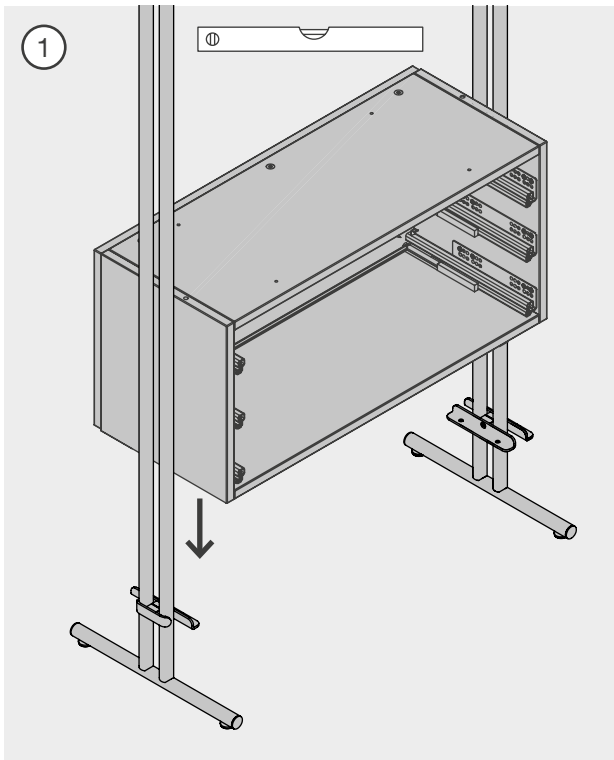


Positionierung und Anbringung der Verbinders für die untere Korpusreihe, Außen (A) und Innen (B); auf gleiche Höhe (h) und Parallelität achten

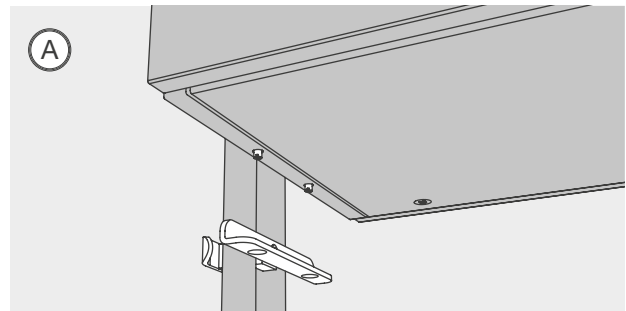
Positioning and installing the connectors for the bottom corpus structure, outside (A) and inside (B); ensuring the same height (h) and parallelism



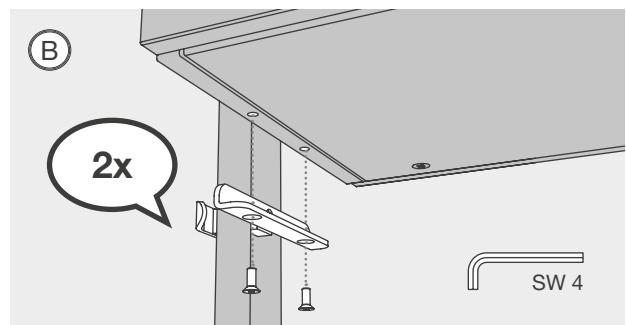
B Montage der Module Assembly of the modules



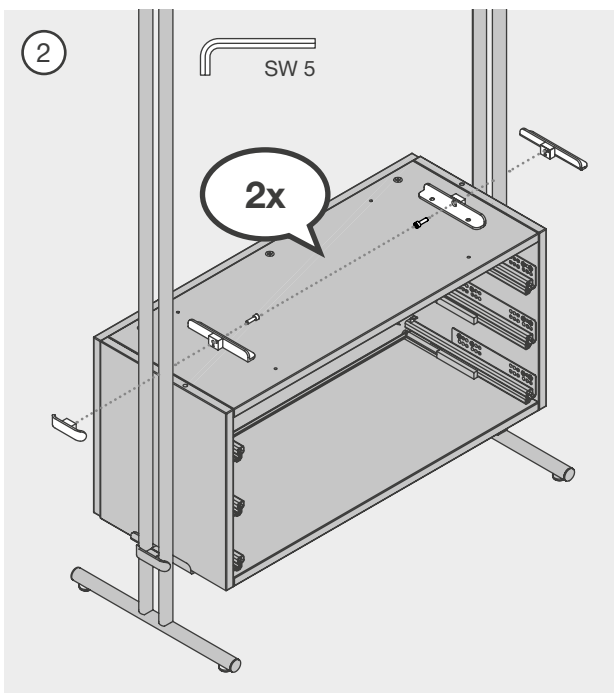
Schrankkorpus auf die Verbinder stellen und entsprechend der Platzierung befestigen (A oder B)
Place the cabinet corpus on the connectors and fasten according to the placement (A or B)



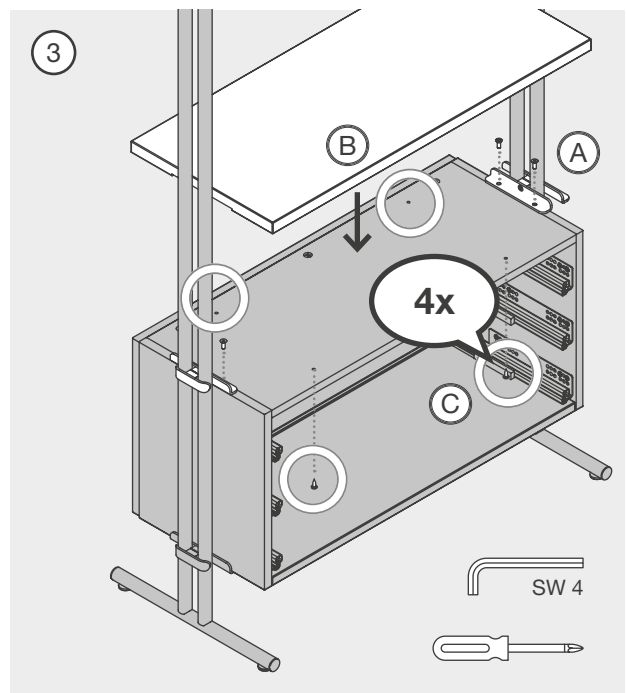
Schritt A gesteckt (Empfehlung für die unterste Reihe) Step A plugged (recommended for the bottom row)



Schritt B geschraubt (Empfehlung für die oberen Reihen) Step B screwed (recommended for the upper rows)

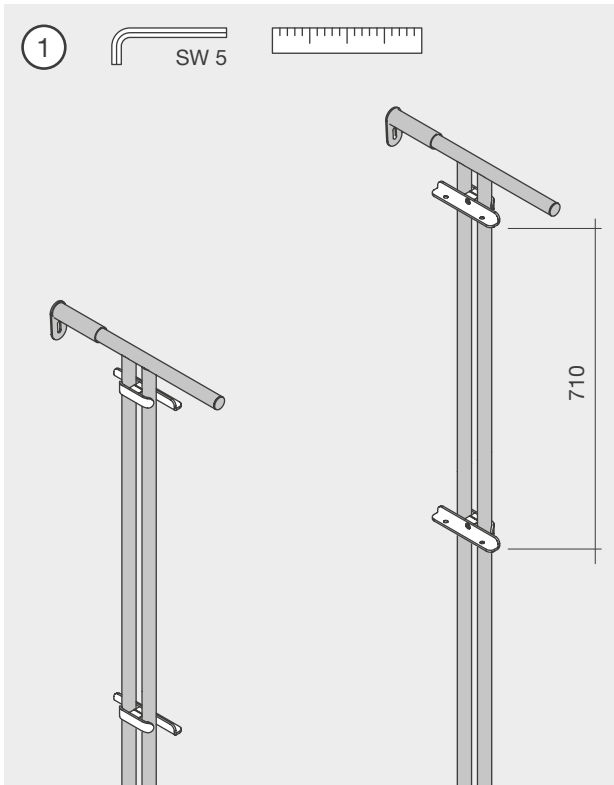


Platzierung der oberen Verbinder bündig mit der Schrankkante Positioning the top connectors aligned with the cabinet edge

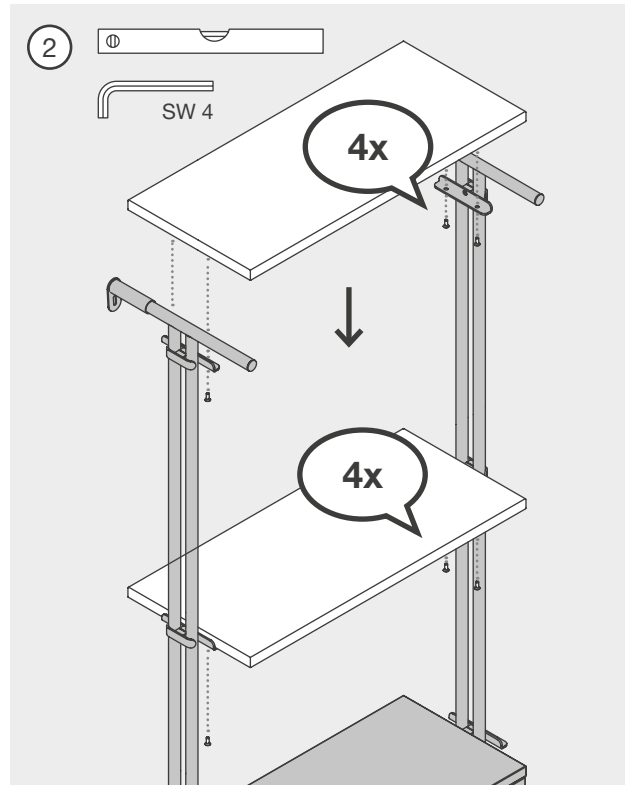


Fixierung der oberen Verbinder (A), Platzierung der Deckplatte (B) und Verschrauben mit dem Korpus (C)
Fixing the upper connectors (A), positioning the cover plate (B) and screwing it to the corpus (C)

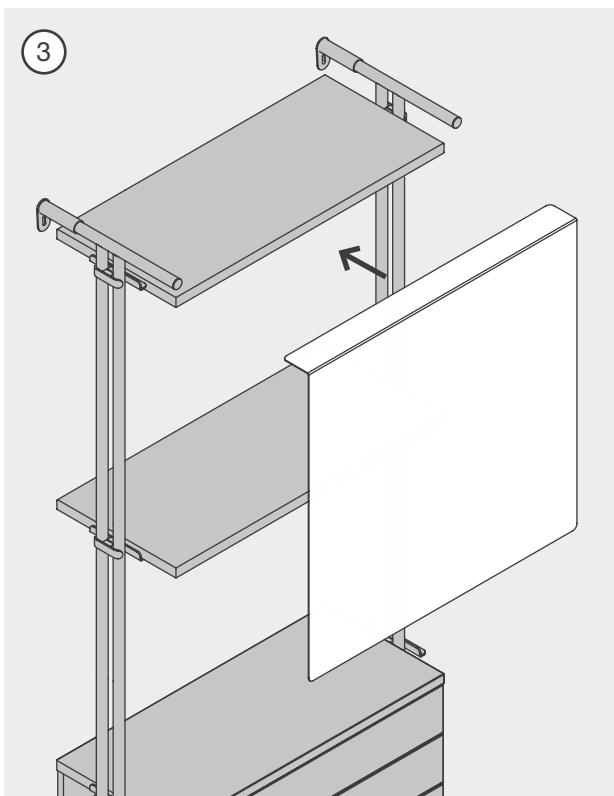
C Montage Metalltafel Assembly of metal panel



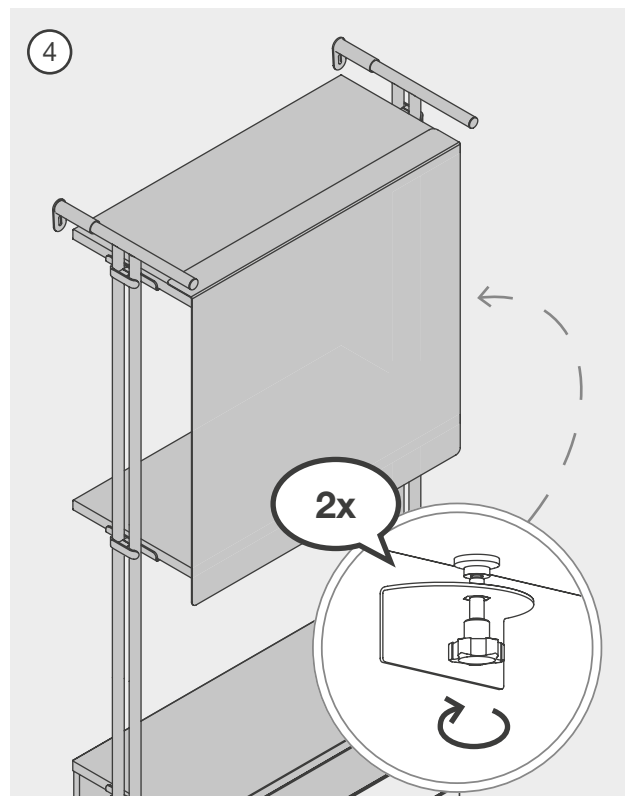
Positionierung und Befestigung der Verbinder
Positioning and attaching the connectors



Platzierung und Festschrauben der Regalböden
Positioning and screwing the shelves in place



Platzierung der Metalltafel
Positioning the metal panel



Druckschraube an der Rückseite festziehen
Tighten the pressure screw at the back

7. Pflegehinweise

Care Instructions

Anwendung bei glatten Flächen

Reinigung mit weichen, sauberen, nicht flusenden Tüchern, Wasser und etwas handelsüblichem Allzweckreiniger oder Geschirrspülmittel. Oberflächen ohne starken Druck abwischen (kein Polieren, kein Scheuern!), dann mit trockenem Tuch nachwischen. Bei hartnäckigen Verschmutzungen Reinigungsmittel in höherer Konzentration anwenden, jedoch niemals unverdünnt! Danach unbedingt mit klarem Wasser nach- und trocken wischen. Offene porige Möbeloberflächen dürfen immer nur feucht, nicht nass behandelt werden.

Auf keinen Fall Scheuermittel oder aggressive Bad- und WC-Reiniger benutzen!



Reinigungs- und Desinfektionsmittel dürfen weder einen zu hohen alkalischen noch sauren Wert haben (pH-Wert 6-8).

Use on smooth surfaces

The surfaces of the furniture should only be cleaned with soft, clean and lint-free cloths and a small quantity of commercially available cleaning agents added to the water. Wipe surfaces slightly and without applying any pressure (do not polish or use abrasive agents). Re-wipe the surfaces with a dry cloth. In case of persistent soiling the cleaning agents can be used in a higher concentration, but never undiluted! Re-wipe the surfaces with clean water and dry them subsequently. Furniture surfaces with open pores must only be cleaned with a damp cloth and never be treated wet.

While abrasive cleaning agents must not be used at all, the use of any aggressive cleaning agents for toilets and bathing tubs is not recommended either.



Detergents and disinfectants must not have too high an alkaline or acidic value (pH 6-8).



Service

Sollten Sie trotz aller Sorgfalt unsererseits doch einmal mit einer unserer Umsetzungen nicht so zufrieden sein, wie Sie es sich vorgestellt haben, oder Sie haben Fragen oder Wünsche zu unseren Produkten, wenden Sie sich gerne jederzeit an unser qualifiziertes Service-Team. Wir kümmern uns schnell und direkt um Ihr Anliegen.

If, despite all our efforts, you are not happy with our service, or if you have questions or requests regarding our products, please feel free to contact our qualified service team at any time. We will look into your matter immediately.



OKA Büromöbel GmbH & Co. KG
Eibauer Straße 1-5
D-02727 Ebersbach-Neugersdorf
Telefon +49 (0) 3586 711-0
Email info@oka.de
www.oka.de

