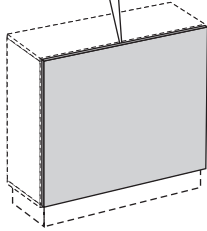


## Allgemeine Hinweise

Beutel mit  
Montagematerial



Vor Montagebeginn Transportverpackung entfernen und die Lieferung auf Vollständigkeit, Richtigkeit und Qualität überprüfen.

## Prüfzeichen/Zertifikate



## Pflegehinweise

## Grundsätzliches:

Reinigung und Pflege der Oberflächen gewährleisten eine jahrelange Dauerhaftigkeit und Schönheit der Möbel. Die Reinigung der Möbeloberflächen sollte grundsätzlich nur mit weichen, sauberen, nicht flusenden Tüchern erfolgen.

## Anwendung:

Für die Entfernung von anhaftendem Staub und leichten Verschmutzungen genügt es, die Tücher mit Wasser, dem geringe Mengen handelsüblicher Reinigungsmittel zugesetzt sind, anzufeuchten und damit die Oberflächen ohne starken Druck abzuwischen (**kein Polieren, kein Scheuern**). Anschließend sollte mit einem trockenen Tuch nachgewischt werden. Bei hartnäckigen Verschmutzungen können die Reinigungsmittel auch in höherer Konzentration angewendet werden, jedoch **niemals unverdünnt**. In diesen Fällen muß mit klarem Wasser nach- und anschließend trockenge wischt werden.

**Offenporige Möbeloberflächen** dürfen immer nur feucht, **nicht naß** behandelt werden.

## Hinweise:

Als Reinigungsmittelzusatz eignen sich handelsübliche Allzweckreiniger, wie z.B. Meister Propper, Ajax, Dor, Sidolin u. a. sowie fast alle Geschirrspülmittel, wie z.B. Fit, Pril, Palmoliv, Spühli usw. Diese Mittel sind gemäß den auf den Packungen angegebenen Anwendungshinweisen zu benutzen. Auf keinen Fall dürfen Scheuermittel, wie z.B. ATA, Viss oder ähnliche Produkte benutzt werden. Auch von Verwendung aggressiver Bad- und WC-Reiniger ist unbedingt abzuraten.

## Kundenservice

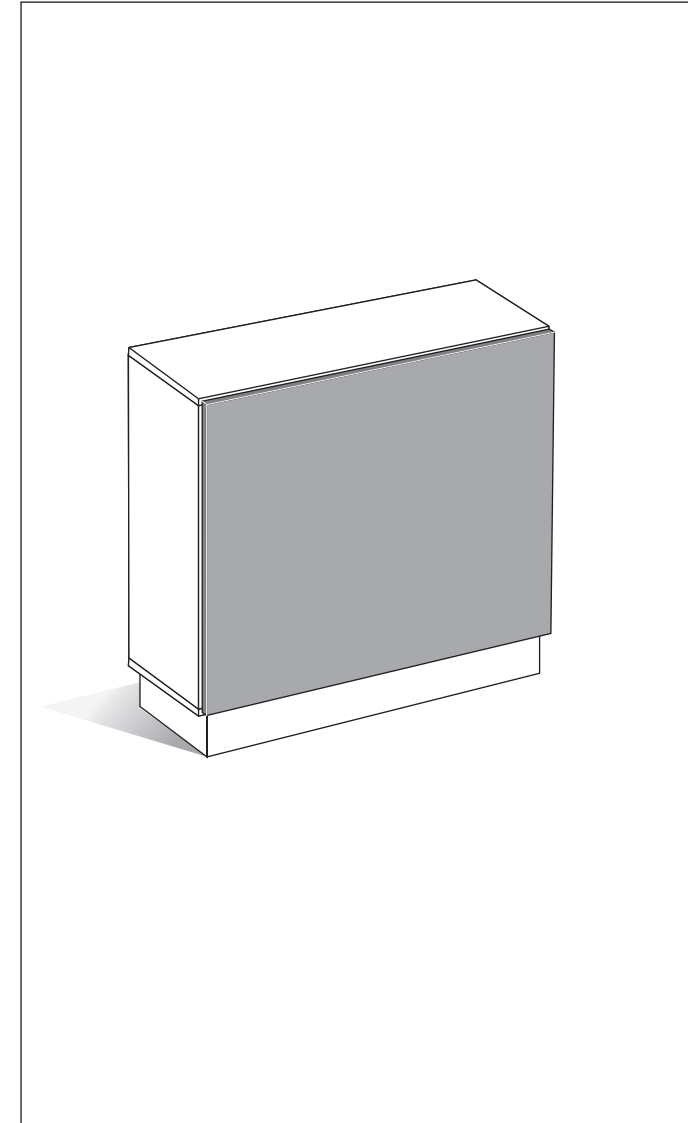
OKA-Büromöbel  
Herstellung und Vertrieb GmbH & Co.  
Produktions KG  
D-02727 Neugersdorf  
Telefon 0 35 86/711-0  
Telefax 0 35 86/711-170

OKA-Büromöbel GmbH & Co. KG  
D-56470 Bad Marienberg  
Telefon 0 26 61/62 69-0  
Telefax 0 26 61/62 69-36

## MONTAGEINFORMATIONEN

## Sichrückwände

025



OKA·BÜROMOBEL

Kontrolliert auf Qualität und Vollständigkeit

Datum: ..... Name: .....

**Achtung**

Bei Montage der Sichrückwände an Leerschränke (ohne Einlegeböden bzw. anderen Einbauten) muss aus Gründen der Kippsicherheit dieser Schrank immer mit dem nebenstehenden Schrankkorpus verbunden werden (Schrauben 4 x 30mm).

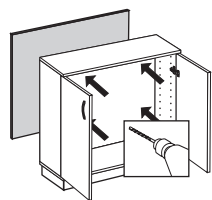
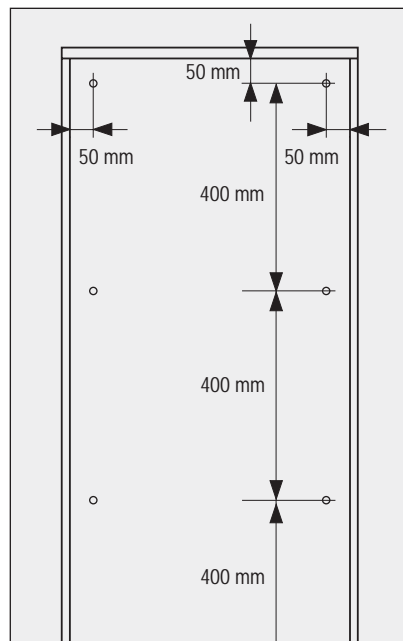
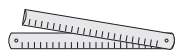
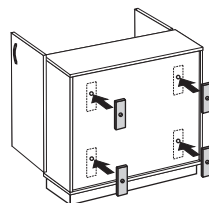
**1. Bohrungen in Schrankrückwand anbringen**

(nur bei nachträglicher Bestellung)

Zur Aufnahme der Schrauben für die Befestigung der Sichrückwand Schrankrückwand an den entsprechenden Stellen von der Schrankinnen-seite aus durchbohren.

Obere Bohrungen mit Abstand 50 mm von oben und 50 mm von den Seiten entfernt anbringen, weitere Bohrungen (von Schrankhöhe abhängig) im Abstand von je 400 mm nach unten versetzt anbringen (siehe Maßbild).

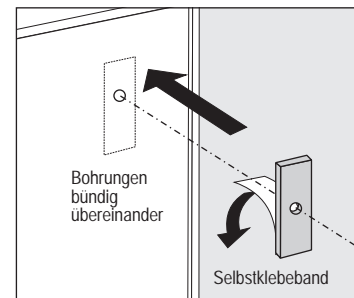
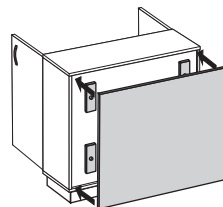
Bei nachträglicher Bestellung von Sichrückwänden für Schränke mit "Deckplatten Ausführung R" sind die Sichrückwände oben um 21 mm zu kürzen.

**Werkzeug****2. Distanzstreifen aufkleben**

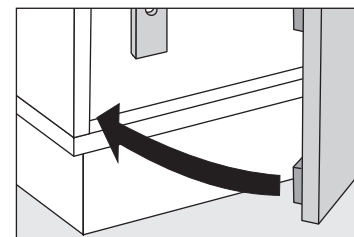
Um eine plane Auflage der Sichrückwand am Korpus zu garantieren, sind an der Schrankrückwand Distanzstreifen aufzu-kleben.

**Ausnahme: Regal- und Vitrinenschrank (stärkere Rückwand)**

Die Bohrungen von Schrankrückwand und Distanzstreifen müssen direkt übereinander liegen.

**3. Sichrückwand einpassen**

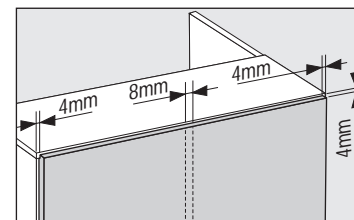
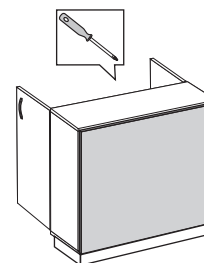
Sichrückwand mit den innenseitig ange-brachten Positionierungsleisten in den um-laufenden Rand des Korpus' einpassen und in dieser Position halten.



Bei größeren Schränken kommen geteilte Sichrückwände zum Einsatz.

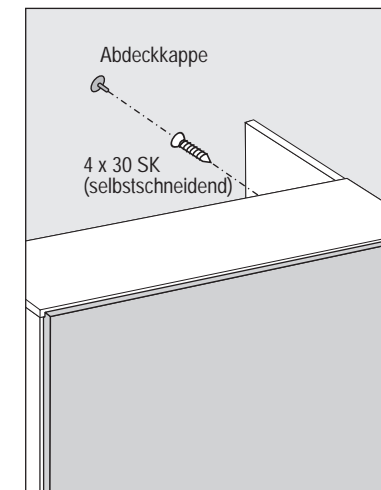
Der Abstand zwischen den beiden Teilrück-wänden beträgt 8 mm.

Der Abstand zur Korpusaußenkante beträgt bei ganzen und bei geteilten Rückwänden einheitlich 4 mm.

**4. Sichrückwand verschrauben**

Sichrückwand mit Hilfe einer zweiten Person durch die Rückwand des Schrankkorpus' von innen her verschrauben (4 x 30 SK, selbst-schneidend),

Verschraubungen mit Abdeckkappen ver-sehen;

**Beschlagselemente****Werkzeug**